



C/sells – AutonomieLab

Ole Langniß

C/sells stellvertretender Gesamtprojektleiter und
Geschäftsführer Dr. Langniß –Energie & Analyse

E-world energy & water 2020 in Essen, Dienstag, 11.
Februar 2020, „Energy Transition Forum“



Gefördert durch:



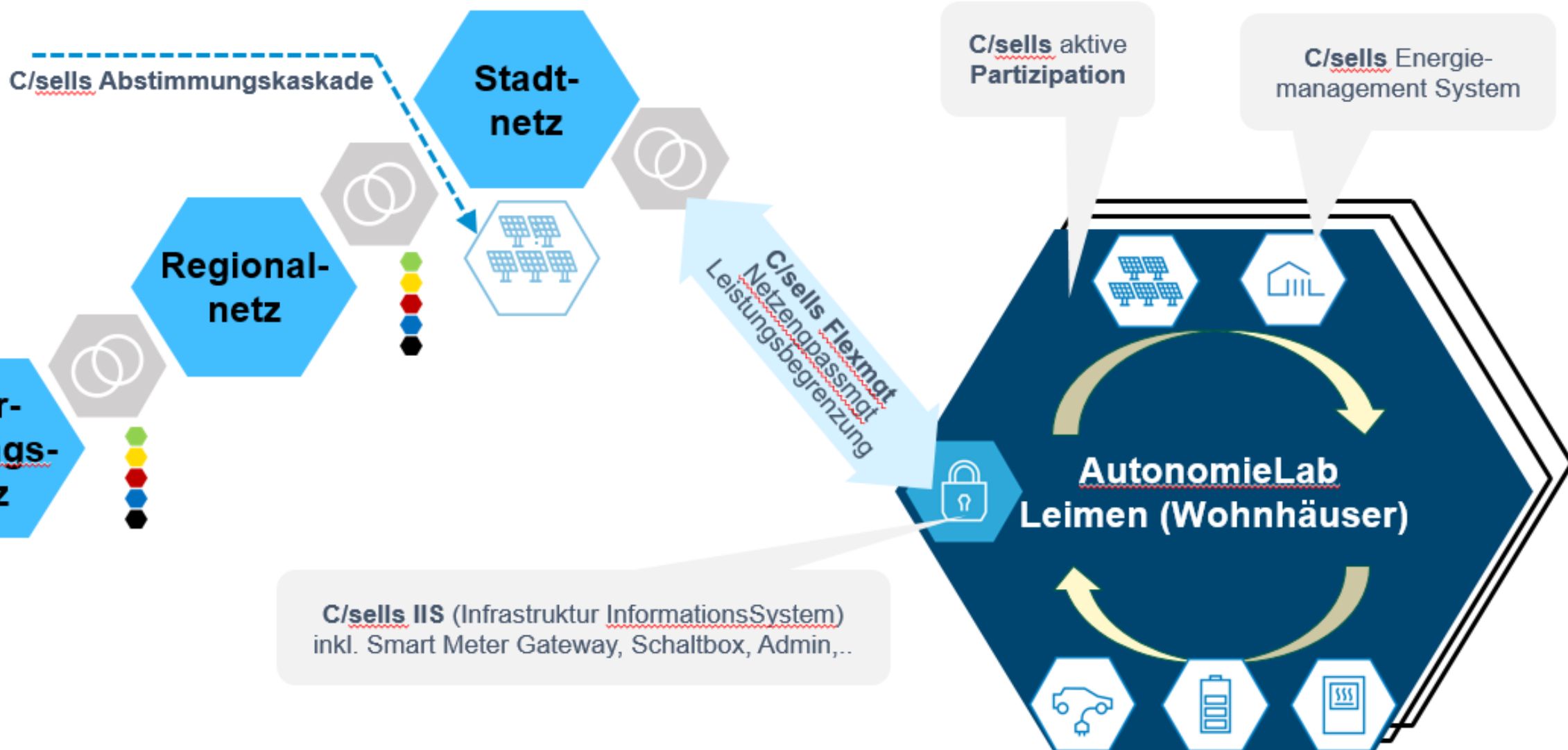
aufgrund eines Beschlusses
des Deutschen Bundestages



Systemdienliche AutonomieZellen mit C/sells Lösungsbausteinen



Gefördert durch:
Bundesministerium für Wirtschaft und Energie
aufgrund eines Beschlusses des Deutschen Bundestages



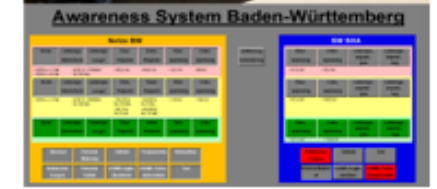
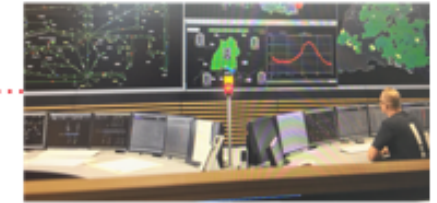
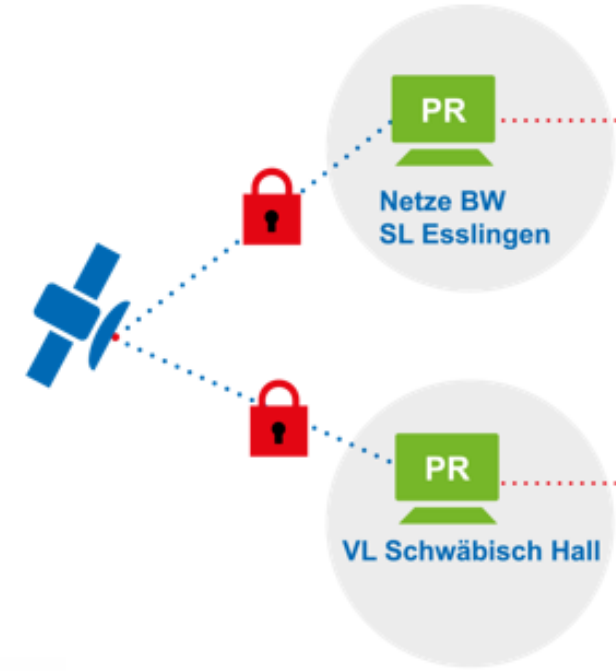
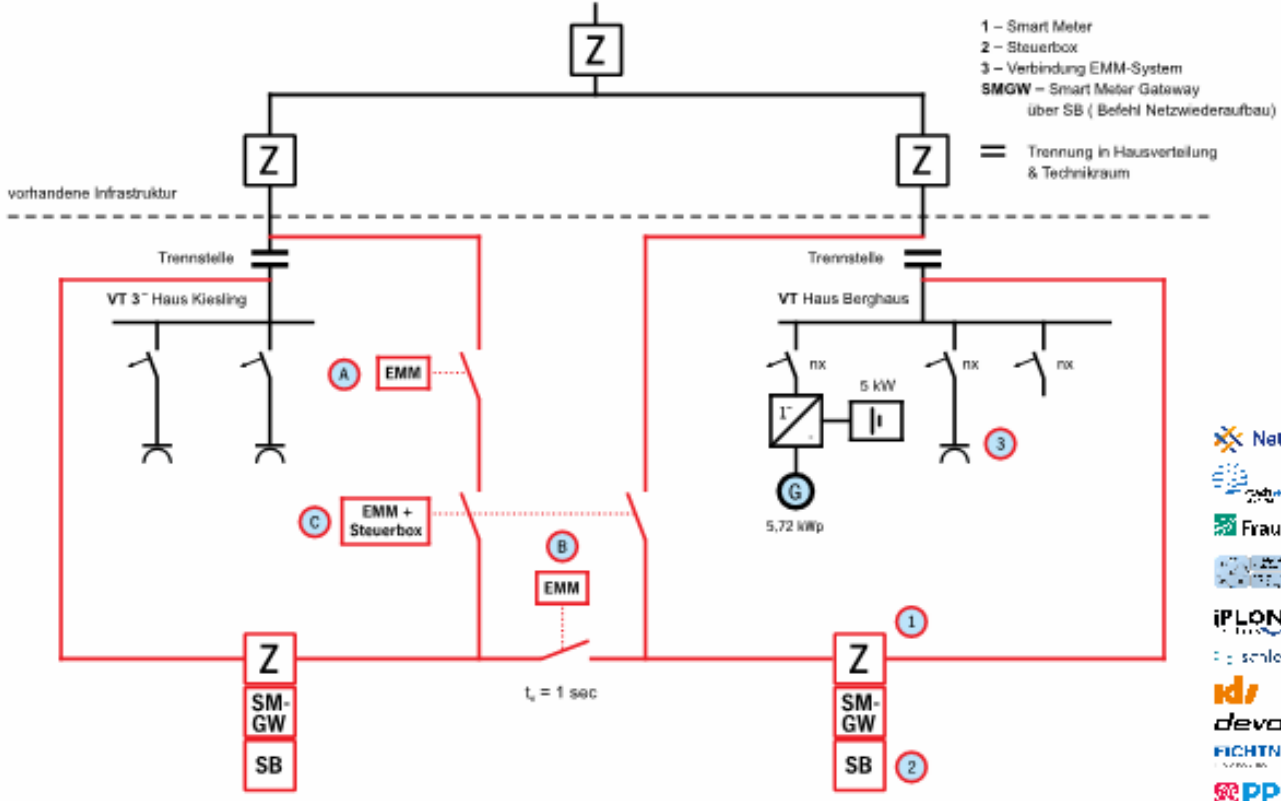
Demonstration AutonomieLab Leimen am 22. Mai 2019



Gefördert durch:
 Bundesministerium für Wirtschaft und Energie
 aufgrund eines Beschlusses des Deutschen Bundestages



Zellenarchitektur Leimen mit Sensorik zur Leistungsreduktion im Inselnetzbetrieb



- Netze BW
- Fraunhofer
- iPLON
- schleipen
- devolo
- RICHTNER
- PPC

